



UV Air Systems by

**LUMINOR™**

Operation &  
Installation  
Instructions

# UVC Air Purification

For the Entire Home



Congratulations on purchasing a LUMINOR UVC Air Purification system. By purchasing this system, you are receiving not only a high quality product, but also peace of mind that you and your family are breathing cleaner, fresher air inside your home.



Compact and  
easy to install



Provides clean  
fresh air for the  
entire home



Alleviates allergies  
and asthma  
symptoms

**THIS PRODUCT IS NOT TO BE USED FOR GENERAL LIGHTING / ILLUMINATION.**

# Table of Contents

Safety Considerations .....	1
Before you begin .....	2
Installation .....	3
Maintenance .....	3
Replacement .....	4
Specifications.....	5
Warranty .....	5

# Safety Considerations

## Please read the following instructions before use

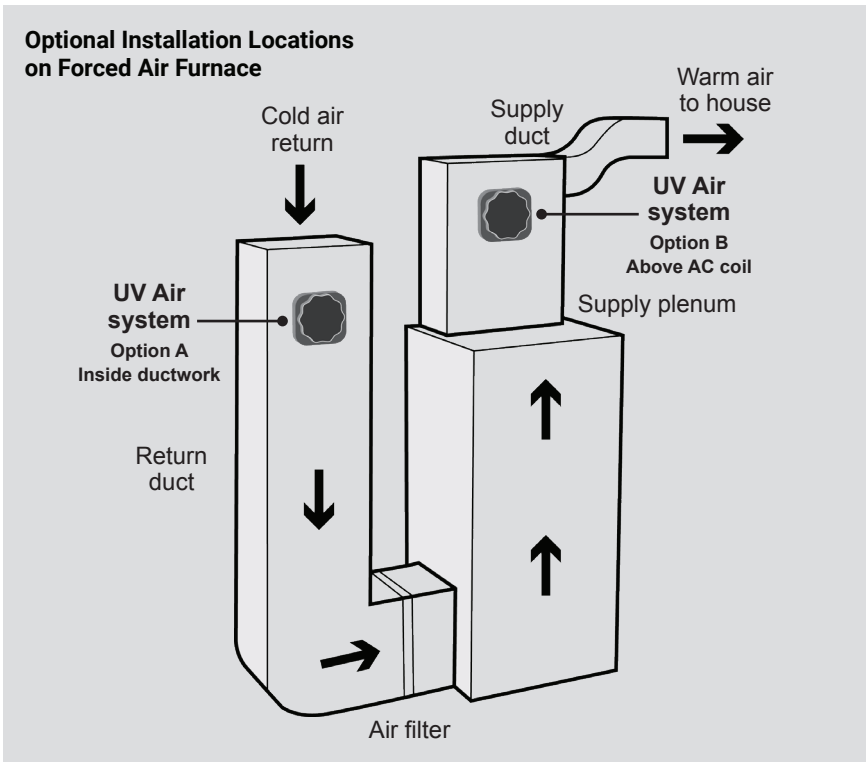
- The appliance is not to be used by persons (including children) with reduced physical, sensory or mental capabilities, or lack of experience and knowledge, unless they have been given supervision or instruction.
- Children should be supervised so that they do not to play with the appliance.
- Unintended use of the appliance or damage to the housing may result in the escape of dangerous UV-C radiation. UV-C radiation may, even in little doses, cause harm to the eyes and skin.
- Before servicing this equipment, disconnect the power cord from the electrical outlet.
- **NEVER attempt to power the unit outside of the duct. Energy given off by the UV lamp is harmful to your eyes and skin. NEVER look directly at an illuminated UV lamp without adequate eye protection and always protect your skin from direct exposure to the UV light.**
- For complete disinfection, use ONLY genuine replacement parts.
- Do not operate the unit if it has any damaged or missing components.
- To avoid possible electrical shock, use only with a properly grounded electrical outlet.
- Never perform any maintenance to the system unless you are comfortable in doing so. Contact the manufacturer for service instructions if required.
- Do not use this system for any purpose other than what it was intended for. Misuse of this system could potentially cause harm to the user or others.
- Your system is intended to be installed indoors and away from leaking plumbing. DO NOT plug the unit in if the system or any of the components are wet.

## Before you begin

- This UV Air Disinfection system mounts onto an existing forced air furnace.
- Choose a location that is accessible for regular cleaning. Ensure there is clearance in front of the UV Air Purification system for removing the lamp (approx. 16-18 inches) and that your duct length will accommodate the lamp size.
- Ensure the location has a flat mounting surface and that a 120 VAC electrical outlet is within range of the unit.
- Mount above the warm air plenum, 6 to 8 inches above your air conditioning coil, or on the return air duct, 3 feet away from your furnace filter or humidistat. If mounting above your air conditioning-coil, ensure ample room is left above coil so that you do not puncture refrigeration components.

**CAUTION: NEVER attempt to power the unit outside of the duct. Always protect eyes from ultraviolet light. Never look at UV lamps in operation.**

**CAUTION: All wiring inside the duct system in direct line of site of the UV light must be shielded with aluminum foil or equivalent non-combustible material.**

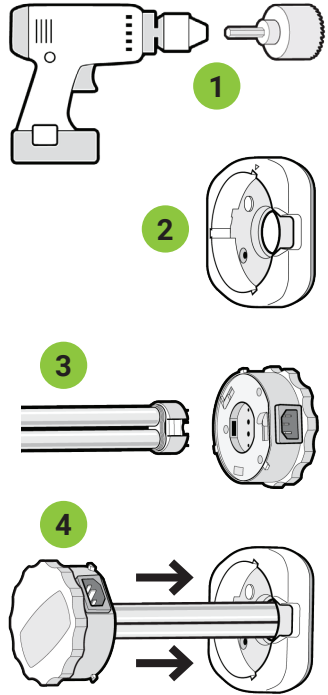


# Installation

**Parts included:** 1 unit with lamp, power cord, 3 screws.

**Tools required:** Power drill, 2 inch metal cutting hole saw, screwdriver.

1. Mark your location for mounting the mounting plate and drill a hole using a 2 inch hole saw.
2. Using screws provided affix mounting plate to duct
3. Attach the lamp to the lamp holder by steering the 4 pins into the four holes. Push lamp tabs in and press the lamp in. Ensure lamp is locked into position.
4. Line up arrows on lamp holder & mounting plate and carefully insert lamp & lamp holder into duct.
5. Once inserted, with the palm of your hand push and turn lamp holder clockwise so that it locks into place.
6. Insert power cord into lamp holder and plug other end into a 120 volt outlet. A blue LED will illuminate to show "power on".



# Maintenance

WE RECOMMEND EVERY 3-5 MONTHS YOU WIPE THE UV LAMP DOWN WITH A SOFT CLOTH.

## To clean your lamp:

1. Remove power cord from side of unit and allow lamp to cool for a few minutes before proceeding.
2. With the palm of your hand gently push in and rotate the lamp holder counterclockwise to line up the two arrows.
3. Carefully remove the lamp holder from duct. **CAUTION: Lamp may be hot.**
4. Using a soft cloth, carefully wipe the lamp glass and return lamp to the mounting plate.

# Replacement

The red REPLACE LAMP LED on the front of your unit will flash when the lamp has started to decrease in UVC output (approx 1 year from install). This is a warning to purchase a new lamp and replace as the UVC will decrease and you will not obtain the same level of disinfection. When light turns solid, the lamp has reached its end of life. Replacement Lamps are easily available from your local retailer.

## To replace your lamp:

1. Remove power cord from side of unit and allow lamp to cool for a few minutes before proceeding.
2. With the palm of your hand push in and rotate the lamp holder counterclockwise to lineup two arrows.
3. Carefully remove the lamp. **CAUTION: Lamp may be hot.**
4. Push lamp tabs in and pull the lamp out of the lamp holder (See instructions below for discarding of lamp).
5. Attach the lamp to the lamp holder by steering the 4 pins into the four holes. Push lamp tabs in and press the lamp into lamp holder See Fig 1. Ensure lamp is locked into position.
6. Line up arrows on lamp holder & mounting plate and carefully insert lamp & lamp holder into duct.
7. Once inserted, with the palm of your hand push and turn lamp holder clockwise so that it locks into place.
8. Insert power cord into lamp holder and plug other end into outlet. A blue LED will illuminate to show "power on".

Your old UV Lamp(s) can be disposed of in the same manner you dispose of fluorescent lamps in your region.

# Specifications

PRODUCT SPECIFICATIONS	UVAIR-01
INPUT SUPPLY VOLTAGE	120-240V
INPUT SUPPLY FREQUENCY	60 Hz
POWER (WATTS)	36
PRIMARY AMPERES	0.35A
OPERATING TEMPERATURE	-5 °C to 75 °C
OPERATING RELATIVE HUMIDITY	90%
POWERHEAD DIMENSIONS	5”(w) x 5” (h)
REPLACEMENT LAMP	UVAIR-RL1
LAMP CHANGE REMINDER	YES
LAMP OUT INDICATOR	YES
SHIPPING WEIGHT	1.0 kg (2.2 lbs)

# Warranty

Products manufactured by LUMINOR Environmental Inc., (LUMINOR) are warranted to the original user only to be free of defects in material and workmanship. This warranty only applies to the original purchaser and is not transferable.

## UV AIR SYSTEMS BY LUMINOR

Ten (10) year Limited Warranty on the powerhead, from the date of original purchase, or installation (proper documentation required for verification).

LUMINOR warrants that it will repair, replace or refund, at LUMINOR's sole option, any component that is defective in materials or workmanship for the period as outlined above. LUMINOR's liability under this warranty shall be limited to repairing or replacing at LUMINOR's option, without charge, F.O.B. LUMINOR's factory or authorized service depot, any product that LUMINOR manufactures. LUMINOR will not be liable for any costs of removal, installation, transportation, or any other charges which may arise in connection with a warranty claim. Products which are sold but not manufactured by LUMINOR are subject to the warranty provided by the manufacturer of said products and not by LUMINOR's warranty. LUMINOR will not be liable for damage or wear to products caused by abnormal operating conditions, accident, abuse, misuse, unauthorized alteration or repair, or if the product was not installed in accordance with LUMINOR's printed installation and operating instructions.

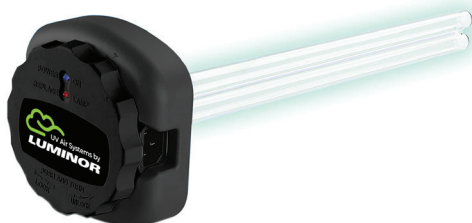






## Instructions d'utilisation et d'installation

### Purification de l'air aux UVC Pour toute la maison



Félicitations pour l'achat d'un système de purification d'air aux UVC LUMINOR. En achetant ce système, vous recevez non seulement un produit de haute qualité, mais acquérez aussi la tranquillité d'esprit concernant l'air plus propre et plus frais que vous et votre famille respirez à l'intérieur de votre maison. Purifier l'air que vous respirez avec un système d'air aux UV contribue à réduire la propagation du rhume et de la grippe, tuant les bactéries, les virus, les moisissures et les acariens qui peuvent circuler. Ce processus simple et sans produits chimiques est efficace dans ses capacités à inactiver les microorganismes présents dans l'air. Entretien facile, désinfection continue et air plus propre, LUMINOR vous facilite la tâche.



**Compact et  
facile à installer**



**Fournit de l'air  
frais pour toute  
la maison**



**Tue les germes  
qui causent le  
rhume et la grippe**



**Atténue les allergies  
et les symptômes  
d'asthme**

**CE PRODUIT NE DOIT PAS ÊTRE UTILISÉ POUR L'ÉCLAIRAGE.**

# Table des matières

Considérations de sécurité .....	9
Avant de commencer .....	10
Installation .....	11
Entretien .....	11
Remplacement .....	12
Fiche technique.....	13
Garantie .....	13

# Considérations de sécurité

## Veillez lire les instructions suivantes avant utilisation

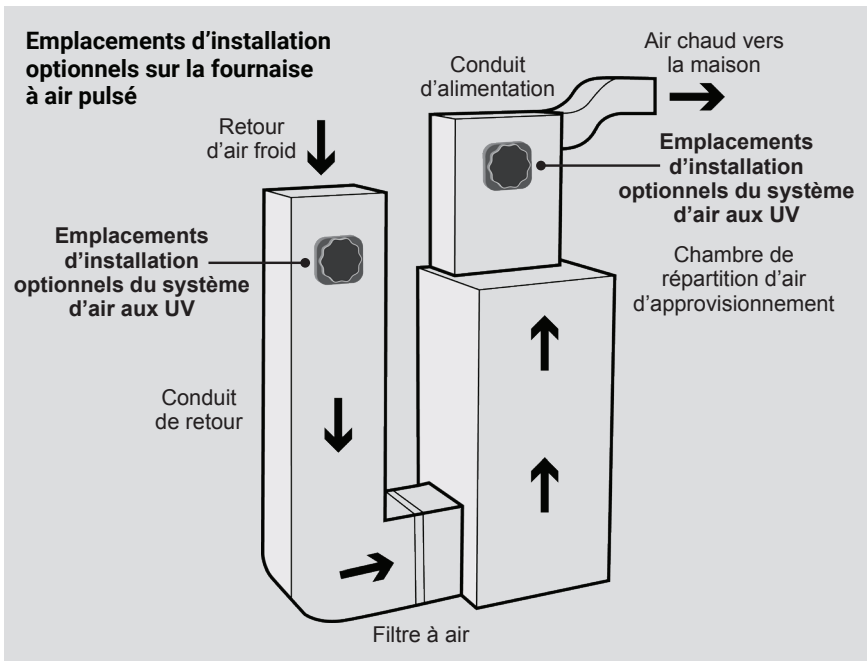
- L'appareil ne doit pas être utilisé par des personnes (y compris des enfants) ayant des capacités physiques, sensorielles ou mentales réduites, ou un manque d'expérience et de connaissances, à moins qu'elles n'aient fait l'objet de surveillance ou reçu des instructions.
- Les enfants doivent être surveillés afin qu'ils ne puissent pas jouer avec l'appareil.
- Une utilisation non conforme de l'appareil ou des dommages au boîtier peuvent entraîner la fuite de rayons UV-C dangereux. Le rayonnement UV-C peut, même à petites doses, causer des dommages aux yeux et à la peau.
- Avant de réparer cet appareil, débranchez le cordon d'alimentation de la prise électrique.
- **N'essayez JAMAIS d'alimenter l'appareil à l'extérieur du conduit. L'énergie émise par la lampe UV est nocive pour vos yeux et votre peau. NE regardez JAMAIS directement une lampe UV éclairée sans protection oculaire adéquate et protégez toujours votre peau d'une exposition directe à la lumière UV.**
- Pour une désinfection complète, utilisez UNIQUEMENT des pièces de rechange d'origine.
- N'utilisez pas l'appareil si des composants sont endommagés ou manquants.
- Pour éviter tout risque d'électrocution, utilisez uniquement avec une prise électrique correctement mise à la terre.
- N'effectuez jamais d'entretien sur le système si vous n'êtes pas à l'aise de le faire. Contactez le fabricant pour obtenir des instructions d'entretien si nécessaire.
- N'utilisez pas ce système à d'autres fins que celles pour lesquelles il a été conçu. Une mauvaise utilisation de ce système peut potentiellement nuire à l'utilisateur ou à d'autres personnes.
- Votre système est conçu pour être installé à l'intérieur et loin de toute fuite de plomberie. NE branchez PAS l'appareil si le système ou l'un des composants est mouillé.

## Avant de commencer

- Ce système de désinfection de l'air par UV s'installe sur une fournaise à air pulsé existante.
- Choisissez un emplacement accessible pour un nettoyage régulier. Assurez-vous qu'il y a un dégagement devant le système de purification d'air aux UV pour retirer la lampe (environ 16 à 18 pouces) et que la longueur de votre conduit convient à la taille de la lampe.
- Assurez-vous que l'emplacement a une surface d'installation plate et qu'une prise électrique de 120 VCA est à portée de l'appareil.
- Installez l'appareil au-dessus chambre de répartition d'air chaud, 6 à 8 pouces au-dessus de votre serpentin de climatisation. Ou sur le conduit de retour d'air, à 3 pieds du filtre ou de l'humidostat de votre fournaise. En cas de montage au-dessus de votre serpentin de climatisation, assurez-vous qu'il reste suffisamment d'espace au-dessus du serpentin afin de ne pas percer les composants de réfrigération.

**AVERTISSEMENT : N'essayez JAMAIS d'alimenter l'appareil à l'extérieur du conduit. Protégez toujours les yeux des rayons ultraviolets. Ne regardez jamais les lampes UV en fonctionnement.**

**AVERTISSEMENT : Tout le câblage à l'intérieur du système de conduits qui se trouve en ligne directe de la lumière UV doit être blindé avec une feuille d'aluminium ou un matériau non combustible équivalent.**

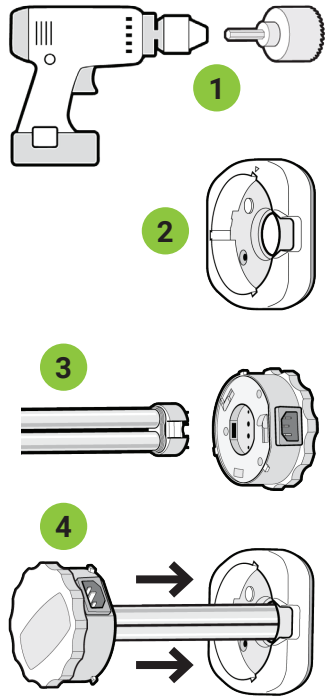


# Installation

**Pièces incluses :** 1 module avec lampe, cordon d'alimentation, 3 vis.

**Outils nécessaires :** Perceuse électrique, scie-cloche pour métaux de 2 pouces, tournevis.

1. Marquez votre emplacement pour l'installation de la plaque de montage bleue et percez un trou à l'aide d'une scie-cloche de 2 pouces.
2. À l'aide des vis fournies, fixez la plaque de montage au conduit.
3. Fixez la lampe au support de lampe en orientant les 4 broches dans quatre trous. Poussez les languettes de la lampe et appuyez sur la lampe. Assurez-vous que la lampe est verrouillée en position.
4. Alignez les flèches sur le support de lampe et le boîtier de montage et insérez soigneusement la lampe et le support de lampe dans le conduit.
5. Une fois inséré, avec la paume de votre main, poussez et tournez le support de lampe dans le sens des aiguilles d'une montre pour qu'il se verrouille en place.
6. Insérez le cordon d'alimentation dans le support de lampe et branchez l'autre extrémité dans une prise de 120 volts. Une DEL bleue s'allumera pour indiquer « sous tension ».



# Entretien

NOUS RECOMMANDONS D'ESSUYER LA LAMPE UV AVEC UN CHIFFON DOUX TOUS LES 3 À 5 MOIS.

**Pour nettoyer votre lampe :**

1. Retirez le cordon d'alimentation du côté de l'appareil et laissez la lampe refroidir pendant quelques minutes avant de continuer.
2. Avec la paume de votre main, poussez doucement et tournez le support de lampe dans le sens antihoraire pour aligner les deux flèches.
3. Retirez délicatement le support de lampe du conduit.  
**AVERTISSEMENT : La lampe peut être chaude.**
4. À l'aide d'un chiffon doux, essuyez soigneusement le verre de la lampe et remplacez la lampe sur la plaque de montage.

# Remplacement

Le voyant rouge REMPLACER LA LAMPE à l'avant de votre appareil clignotera lorsque le rayonnement UVC de la lampe commencera à diminuer (environ 1 an après l'installation). Ceci est un avertissement pour acheter une nouvelle lampe et la remplacer car le rayonnement UVC diminuera et vous n'obtiendrez pas le même taux de désinfection. Lorsque le voyant devient fixe, la lampe a atteint sa fin de vie. Les lampes de remplacement sont facilement disponibles en ligne sur [www.luminoruv.com](http://www.luminoruv.com) ou auprès de votre revendeur local.

## Pour remplacer votre lampe :

1. Retirez le cordon d'alimentation du côté de l'appareil et laissez la lampe refroidir pendant quelques minutes avant de continuer.
2. Avec la paume de votre main, poussez et tournez le support de lampe dans le sens antihoraire pour aligner les deux flèches.
3. Retirez délicatement la lampe. **AVERTISSEMENT : La lampe peut être chaude.**
4. Poussez les languettes de la lampe et retirez la lampe du support de lampe (voir les instructions ci-dessous pour la mise au rebut de la lampe).
5. Fixez la lampe au support de lampe en orientant les 4 broches dans quatre trous. Poussez les languettes de la lampe et enfoncez la lampe dans le support de lampe. Voir Fig 1. Assurez-vous que la lampe est verrouillée en position.
6. Alignez les flèches sur le support de lampe et le boîtier de montage et insérez soigneusement la lampe et le support de lampe dans le conduit.
7. Une fois inséré, avec la paume de votre main, poussez et tournez le support de lampe dans le sens des aiguilles d'une montre pour qu'il se verrouille en place.
8. Insérez le cordon d'alimentation dans le support de lampe et branchez l'autre extrémité dans une prise électrique. Une DEL bleue s'allumera pour indiquer « sous tension ».

Vos anciennes lampes UV peuvent être mises au rebut de la même manière que vous disposez des lampes fluorescentes dans votre région.

## Spécifications

FICHE TECHNIQUE DU PRODUIT	UVAIR-01
TENSION D'ALIMENTATION EN ENTRÉE	120-240V
FRÉQUENCE D'ALIMENTATION EN ENTRÉE	60 Hz
PUISSANCE (WATTS)	36
AMPÉRAGE PRIMAIRE	0,35 A
TEMPÉRATURE DE FONCTIONNEMENT	De -5 °C à 75 °C
HUMIDITÉ RELATIVE DE FONCTIONNEMENT	90 %
DIMENSIONS DE LA TÊTE MOTORISÉE	5 po (l) x 5 po (h)
LAMPE DE REMPLACEMENT	UVAIR-RL1
RAPPEL DE CHANGEMENT DE LA LAMPE	OUI
INDICATEUR DE LAMPE NON ACTIVÉE	OUI
POIDS D'EXPÉDITION	1,0 kg (2,2 lbs)

## Garantie

Les produits fabriqués par LUMINOR Environmental Inc., (LUMINOR) sont garantis à l'utilisateur d'origine uniquement comme étant exempts de défauts de matériaux et de fabrication. Cette garantie s'applique uniquement à l'acheteur d'origine et n'est pas transférable.

### SYSTÈMES D'AIR AUX UV PAR LUMINOR

Garantie limitée de dix (10) ans sur la tête motorisée, à compter de la date d'achat d'origine ou d'installation (documentation appropriée requise pour la vérification).

LUMINOR garantit qu'il réparera, remplacera ou remboursera, à la seule discrétion de LUMINOR, tout composant défectueux en matière de matériaux ou de fabrication pendant la période indiquée ci-dessus. La responsabilité de LUMINOR en vertu de cette garantie sera limitée à la réparation ou au remplacement au choix de LUMINOR, sans frais, F.A.B. par l'usine ou le centre de service autorisé de LUMINOR, tout produit fabriqué par LUMINOR. LUMINOR ne sera pas responsable des frais d'enlèvement, d'installation, de transport ou de tous autres frais pouvant survenir dans le cadre d'une réclamation au titre de la garantie. Les produits vendus mais non fabriqués par LUMINOR sont soumis à la garantie fournie par le fabricant desdits produits et non à la garantie de LUMINOR. LUMINOR ne sera pas responsable des dommages ou de l'usure des produits causés par des conditions de fonctionnement anormales, un accident, un abus, une mauvaise utilisation, une modification ou une réparation non autorisées, ou si le produit n'a pas été installé conformément aux instructions d'installation et d'utilisation imprimées de LUMINOR.

LUMINOR offers a full line of UV disinfection solutions for the entire home. See them all at [www.luminoruv.com](http://www.luminoruv.com).

LUMINOR propose une gamme complète de solutions de désinfection aux UV pour toute la maison. Voir tous les produits sur [www.luminoruv.com](http://www.luminoruv.com).



**LUMINOR Environmental Inc.**

80 Southgate Drive, Unit 4, Guelph, Ontario, CANADA N1G 4P5  
Phone: (519) 837-3800 | Toll Free: (855) 837-3801 | Fax: (519) 837-3808  
[info@luminoruv.com](mailto:info@luminoruv.com)  
[www.luminoruv.com](http://www.luminoruv.com)



EPA Establishment  
#088776-CAN-001

PN: 910431 07-2021